



General Information

Technical Data

Selection Guide

Installation Instruction



# PSI Wallcollars



Pipeline Accessories

# PSI Wallcollars

## General Information



An economical and reliable method of hydrostatic sealing



PSI wallcollars are used for the hydrostatic sealing of pipes made of steel, cast iron, copper, plastic, asbestos free cement, concrete and vitrified clay that pass through walls, ceilings, floors, shaft openings, swimming pools and groundwater troughs.

PSI wallcollars are the ideal solution wherever it is not possible to retrofit sleeves or drill holes.

Tight to groundwater and pressurized water  
for pipe O.D. 32 mm up to O.D. 315 mm certified to 5 bar  
from pipe O.D. 355 mm certified to 4 bar

### Material

High quality rubber

Data/Unit

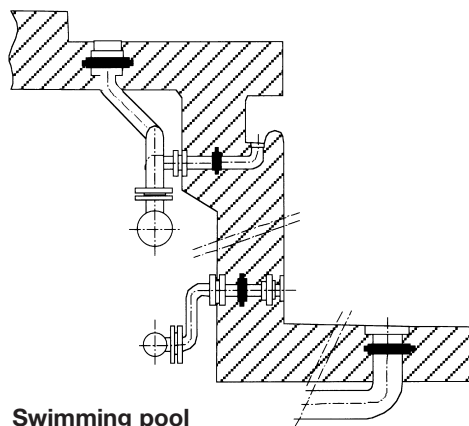
- |                            |                       |
|----------------------------|-----------------------|
| - Tensile strength         | 9.5 N/mm <sup>2</sup> |
| - Elongation at break      | 500 %                 |
| - Hardness Shore A         | 45 +/- 5°             |
| - Max. service temperature | 80 °C                 |
| - Min. service temperature | - 40 °C               |



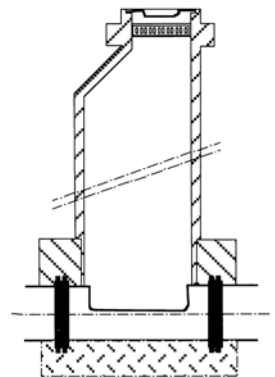
### Note

PSI wallcollars are not anchor points.

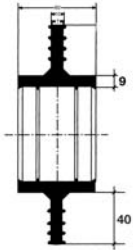
### Application examples



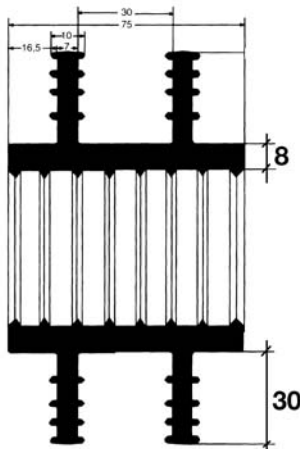
Swimming pool



Man hole opening



O.D. pipe in mm	Suitable for pipe O.D.	
	min.	max.
32	29	32
40	38	42
50	48	53
63	60	64
75	71	80
90	84	92
110	105	116
125	120	130
140	135	148
160	154	166
180	175	190
200	195	210
225	215	230
250	245	260
280	275	290
315	310	327
355	350	365
400	395	410
450	440	460
500	495	515
560	555	580
630	625	650
710	705	735
800	795	830
900	895	930
1000	995	1030
1200	1195	1240
1400	1395	1450



Dimensions in mm. Tolerances possible.

### Installation instructions:

1. Clean the pipe surface to be encased in concrete with a piece of cloth etc.
2. Slide the wallcollar on until it reaches the centre of the concrete or the wall.
3. Attach the fastening straps:
  - Collars up to Ø 315: Fit one band on either side of the flange.
  - Collars from Ø 355: Fit one band on either side of the flanges and one between.
4. Put the fastening strap around the wallcollar and insert the end of the strap into the slot of the winding bolt.
5. Use screw driver or hexagon wrench to turn the winding bolt to the right. Slightly press the locking device until the component fits tightly.
6. To remove the fastening strap turn the winding bolt a little more in the direction of tightening in order to lift the locking device. The bolt can then be turned in the other direction to loosen the fastening strap.

## d 355 and larger

<b>M F P A Leipzig GmbH</b> Anerkannte Prüfstelle für Baustoffe, Bauteile und Bauarten <small>PUZ-Stelle nach Landesbauordnung (SAC 02), Bauproduktengesetz (NB 0600)</small>		
<small>Deutscher Akkreditierungsrat DAR DAP-PL-4077.00</small>		
<small>Durch die DAP GmbH nach DIN EN ISO/IEC 17025 akkreditiertes Prüflaboratorium. Die Akkreditierung gilt für die in der Urkunde aufgeführten Prüfverfahren.</small>		
<b>Geschäftsbereich V – Tiefbau</b> Geschäftsbereichsleiter: Prof. Dr.-Ing. Olaf Selle <b>Arbeitsgruppe – Bauwerksabdichtung</b>		
<h3>Untersuchungsbericht</h3> UB 5.1/08-314-1 vom 27.04.2009 1. von 3 Ausfertigungen		
<b>Gegenstand:</b>	PSI-Mauerkragen - Prüfung der Dichtigkeit im Einbauzustand	
<b>Auftraggeber:</b>	PSI Products GmbH Ulrichstraße 25 72116 Mössingen	
<b>Probeneingang:</b>	17.12.2008	
<b>Probeneingangsnummer:</b>	675	
<b>Prüfzeitraum:</b>	Januar bis April 2009	
<b>Bearbeiter:</b>	Dipl.-Ing. Jüling	
Dieser Untersuchungsbericht besteht aus 3 Seiten und einer Anlage. Dieser Untersuchungsbericht darf nur ungekürzt vervielfältigt werden. Eine Veröffentlichung – auch auszugsweise – bedarf der vorherigen schriftlichen Zustimmung der MFPA Leipzig GmbH. Als rechtsverbindliche Form gilt die Schriftform mit Originalunterschriften und Originalstempel des/der Zeichnungsberechtigten.		
<small>Gesellschaft für Materialforschung und Prüfungsanstalt für das Bauwesen Leipzig mbH          Geschäftsführer: Prof. Dr.-Ing. Frank Dehn          Sitz: Hans-Weigel-Straße 2b · D · 04319 Leipzig          Telefon: +49 (0) 341/65 82-140          Fax: +49 (0) 341/65 82-199          E-Mail: abdichtung@mfpa-leipzig.de</small>	<small>Handelsregister: Amtsgericht Leipzig HRB 17719          Ust.-Nr.: DE 813200649          Bankverbindung: Sparkasse Leipzig          Kto.-Nr. 1100 560 781          BLZ 850 555 92</small>	

## d 32 up to d 315

<b>M F P A Leipzig GmbH</b> Prüf-, Überwachungs- und Zertifizierungsstelle nach Landesbauordnung (SAC 02)		
<small>Bereich: Konstruktiver Ingenieurbau          Bereichsleiter: Univ.-Prof. Dr.-Ing. Stefan Winter          Arbeitsgruppe: Bauwerksabdichtung</small>		
<h3>Untersuchungsbericht</h3> Nr. U 2.2 / 04 - 486 vom 01.12.2004, 1. von 4 Ausfertigungen		
<b>Gegenstand:</b>	Anwendungstechnische Prüfung des „PSI-Pittec Mauerkragens DN 100“	
<b>Auftraggeber:</b>	PSI Products GmbH Ulrichstraße 25 D-72116 Mössingen	
<b>Bearbeiter:</b>	Dipl.-Ing. Jüling	
<b>Auftrag:</b> 13.09.2004	<b>Zeichen:</b> F. Hellman	<b>Eingang:</b> 15.09.2004
Dieser Untersuchungsbericht besteht aus 4 Seiten und einer Anlage. Dieser Untersuchungsbericht darf nur ungekürzt verwendet werden. Eine Veröffentlichung – auch auszugsweise – bedarf der vorherigen schriftlichen Zustimmung der MFPA Leipzig GmbH.		
<small>Gesellschaft für Materialforschung und Prüfungsanstalt für das Bauwesen Leipzig mbH          Sitz: Hans-Weigel-Straße 2 b · 04319 Leipzig          Postanschrift: PF 74 11 06          04329 Leipzig          Telefon: 03 41 / 65 82-143          Fax: 03 41 / 65 82-199          e-Mail: abdichtung@mfpa-leipzig.de</small>	<small>Geschäftsführer: Univ.-Prof. Dr.-Ing. Stefan Winter, Dr.-Ing. Frank Dehn, Dipl.-Phys. Ingrid Kutschert          Handelsregister: Amtsgericht Leipzig HRB 17719          Bankverbindung: Sparkasse Leipzig          BLZ: 850 555 92          Kt.-Nr.: 1100 560 781</small>	